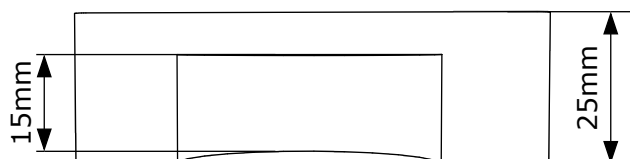
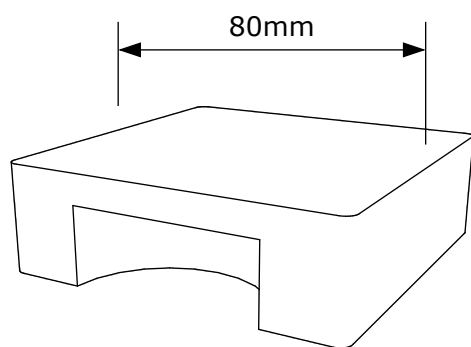


TIRADOR REF.: 860



Este tirador se fabrica en la siguiente madera: DMF.
Este tirador se sirve con dos tuercas M-4 con 32mm entre centros.

Para los acabados consultar carta de colores.
Para cualquier otro modelo o acabado, consultar con fábrica.