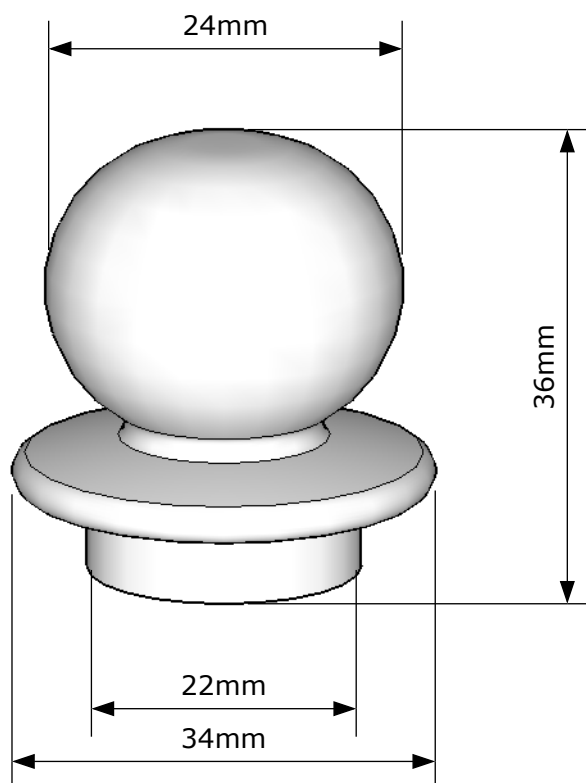


TIRADOR CHUPETE REF.: 861



Este tirador se fabrica en la siguiente madera: haya o pino.
Este tirador se puede servir con tuerca M-4 o tornillo rosca madera.

Para los acabados consultar carta de colores.
Para cualquier otro modelo o acabado, consultar con fábrica.