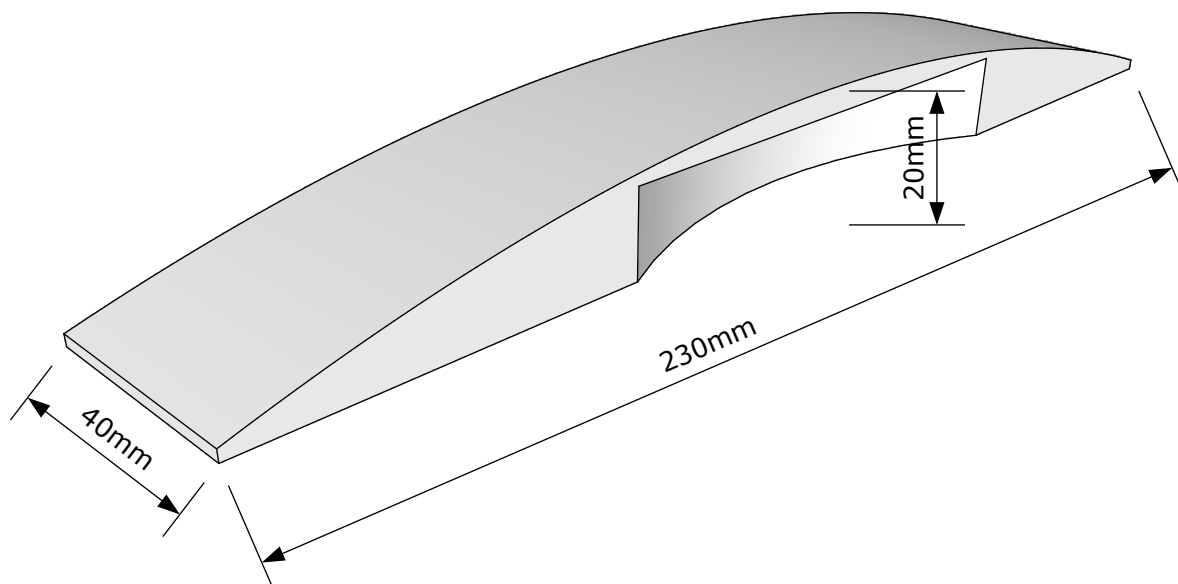


TIRADOR CANAPE REF.: 875

230mm x 40mm x 20mm



Estos tiradores se fabrican con 96mm de distancia entre centros.

Estos tiradores se fabrican en las siguientes maderas: haya.
Este tirador se pueden servir con tuerca para tornillo M-6, con 2 esparragos o sin
tuerca para tirafondo.

Para los acabados consultar carta de colores.

Para cualquier otro modelo o acabado, consultar con fábrica.