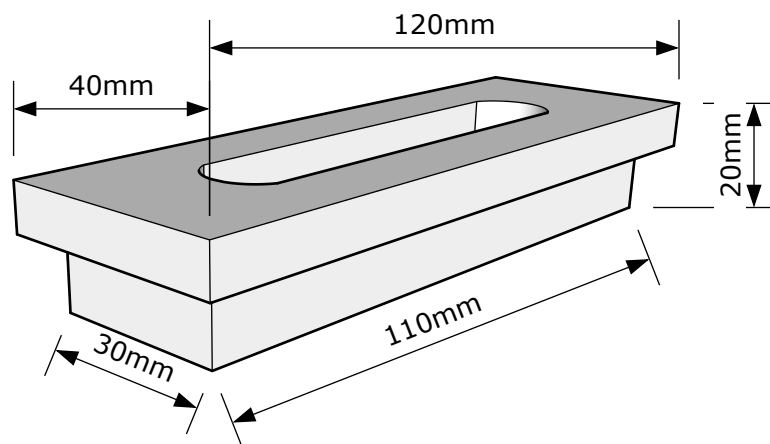


TIRADOR CANAPE EMBUTIR REF.: 877

120mm x 40mm x 20mm



Estos tiradores se fabrican para embutir.

Estos tiradores se fabrican en las siguientes maderas: haya.

Para los acabados consultar carta de colores.

Para cualquier otro modelo o acabado, consultar con fábrica.